



ЗАКРЫТОЕ АКЦИОНЕРНОЕ ОБЩЕСТВО
"ДЕЛОВОЕ СОТРУДНИЧЕСТВО"

ДЕЛСОТ

Адрес изготовителя:

Россия, 456306 Челябинская обл., г. Миасс, ул. Гражданская 1а, ЗАО «Делсот»

Тел./факс: (3513) 576-770, 576-880, 576-829, 576-498;

E-mail: info@delsot.ru, sbt1@delsot.ru, sbt2@delsot.ru, sbt3@delsot.ru

Электрообогреватель инфракрасный панельного типа ЭИ (п)

Паспорт

КТО.80.595.00.000 ПС



*Сертификат соответствия № ЕАЭС RU С-RU.АЖ38.В.00095/19 с 11.06.2019 г. по 10.06.2024 г.
по техническому регламенту ТР ТС 004/2011*

*Декларация соответствия ЕАЭС N RU Д-RU.НВ35.В.00115/19 от 11.12.2019 г. по 10.12.2024 г.
по техническому регламенту ТР ТС 037/2016*

Внимание!

1 Перед началом монтажа и эксплуатации внимательно ознакомьтесь с настоящим паспортом и следуйте его рекомендациям.

2 Применение комнатных терморегуляторов позволяет сэкономить до 50% эл. энергии потребляемой электрообогревателем. Рекомендации по их применению изложены в разделе 6.

В связи с систематически проводимыми работами по совершенствованию конструкции и технологии изготовления возможны расхождения между настоящим паспортом и поставляемым изделием, не влияющие на условия эксплуатации

1 ОБЩИЕ УКАЗАНИЯ

1.1 Электрообогреватели инфракрасные ЭИ (п) (в дальнейшем электрообогреватели) предназначены для основного или дополнительного обогрева жилых, производственных и служебных помещений. Климатическое исполнение УХЛ4 по ГОСТ 15150 - 69. Степень защиты оболочки IP20 по ГОСТ 14254-96.

1.2 При эксплуатации электрообогревателей не возникает электрических разрядов, электромагнитных полей, не создается никакого шума. В основном обогрев производится за счет теплового излучения от нагревателя в инфракрасном диапазоне. Преимущество электрообогревателей как источника тепла состоит в том, что пространство пола и стен может использоваться в полной мере. При такой форме обогрева уменьшается разница температур у пола и потолка, и нет необходимости прогревать напрямую объем помещения выше зоны пребывания человека, что существенно снижает расходы электроэнергии на отопление.

1.3 Электрообогреватели мощностью 0,75; 1,0; 1,5; 2,0 кВт поставляются в комплекте со шнуром. При недостаточности длины – допускается шнур удалять и самостоятельно подсоединить кабель, необходимой длины.

2 ТЕХНИЧЕСКИЕ ТРЕБОВАНИЯ И ПОКАЗАТЕЛИ ЭНЕРГОЭФФЕКТИВНОСТИ

Таблица 1

№ п/п	Параметры	ЭИ(п)-0,75	ЭИ(п)-1,0	ЭИ(п)- 1,5	ЭИ(п)-2,0	ЭИ(п)- 3,0
1	Ном.потребляемая мощность, кВт	0,75	1,0	1,5	2,0	3,0
2	Ном.потребляемый ток, А	3,5	5,0	7,0	9,5	14,0 (при 1ф/220В) 5,0 (при 3ф/380В)
3	Напряжение сети, В/частота тока, Гц	220 ± 10%	220 ± 10%	220 ± 10%	220 ± 10%	220/380 (± 10%)
4	Частота тока, Гц	50	50	50	50	50
5	Габаритные размеры LxVxH, мм	1040x152x40	1340x152x40	1040x280x40	1340x280x40	1364x405x40
6	Масса, кг, не более	4	5	8	9	15
7	Количество излучающих панелей, шт.	1	1	2	2	3
8	Монтажное расстояние L1, мм	875	1175	875	1175	975x185
9	Площадь обогрева, м ²	8	12	18	25	35
10	Мин. высота подвеса, м	2,3	2,5	2,8	3,1	3,6

2.1 Класс защиты от поражения электрическим током I по ГОСТ 12.2.007.0-75.

2.2 Электрообогреватели относятся к приборам, работающим под надзором.

2.3 Режим работы – продолжительный.

2.4 Срок службы электрообогревателя составляет не менее 8 лет с момента ввода в эксплуатацию.

3 КОМПЛЕКТ ПОСТАВКИ

Таблица 2

№ п/п	Наименование	Количество, шт.	
		ЭИ (п) - 0,75;- 1,0; - 1,5; - 2,0	ЭИ (п) - 3,0
1	Электрообогреватель	1	1
2	Паспорт	1	1
3	Упаковка	1	1
4	Комплект монтажных частей:		
	а) Монтажный кронштейн	2	4
	б) Крепеж (Спецболт+Гайка+Шайба пл.+Шайба пруж)	2	4

Примечания:

1 В комплект поставки электрообогревателей ЭИ(п)-3,0 не входит кабель питания, длину которого потребитель подбирает самостоятельно в зависимости от места установки электрообогревателя.

2 По требованию заказчика электрообогреватель может поставляться в комплекте с комнатным терморегулятором TR90.

4 ТРЕБОВАНИЯ ПО БЕЗОПАСНОСТИ

4.1 Подключение к электрической сети производится только с помощью кабеля с желто-зеленой жилой для заземления. Прокладку кабеля рекомендуется производить специализированной организацией. Подключение к сети производить через автоматический выключатель на ток согласно мощности электрообогревателя. (см.табл.1)

ВНИМАНИЕ! Категорически запрещается использовать для заземления металлоконструкции водопроводных, отопительных и газовых сетей!

4.2 Расстояние от электрообогревателя до нагреваемых предметов должно быть не менее 0,5м.

Высота установки от пола см. табл. 1 (п.9).

4.3 Используйте электрообогреватель только по назначению.

4.4 Не прикасайтесь к нагревательной панели во время работы.

4.5 Не допускайте касания кабеля питания горячих поверхностей.

4.6 Не допускается эксплуатация электрообогревателя непосредственно под розеткой, вблизи занавесок и штор, и над дверьми и окнами.

4.7 Запрещается:

- оставлять электрообогреватель без надзора;
- производить осмотр и ремонт электрообогревателя, находящегося под напряжением;
- накрывать, во избежание перегрева и возгорания;
- держать вблизи электрообогревателя легковоспламеняющиеся вещества.

5 УСТРОЙСТВО ОБОГРЕВАТЕЛЯ

5.1 Электрообогреватель (см. рис. 1) состоит из кожуха 2 с установленным на нем алюминиевой обогревательной панелью 1, задней 4 и передней 3 крышек. Внутри алюминиевой панели установлен трубчатый электронагреватель (ТЭН). Кожух выполнен с отверстиями для выхода теплового потока. Внутри кожуха установлены отражатели (на рис. 1 – не показаны). Со стороны передней крышки 3 на верхней поверхности кожуха установлена съемная панель 5 с кабельным вводом и клеммной колодкой, к которой присоединяем шнур питания 8 (только для электрообогревателей мощностью 0,75; 1,0; 1,5; 2,0 кВт). В электрообогревателях ЭИ (п) - 3,0 съемная панель 5 и шнур 8 не применяются.

5.2 С помощью кронштейнов 6, установленных в кожухе 2, электрообогреватель подвешивается к потолку через монтажные кронштейны 7. Подключение прибора к питающей сети. Производится через розетку с заземляющим контактом.

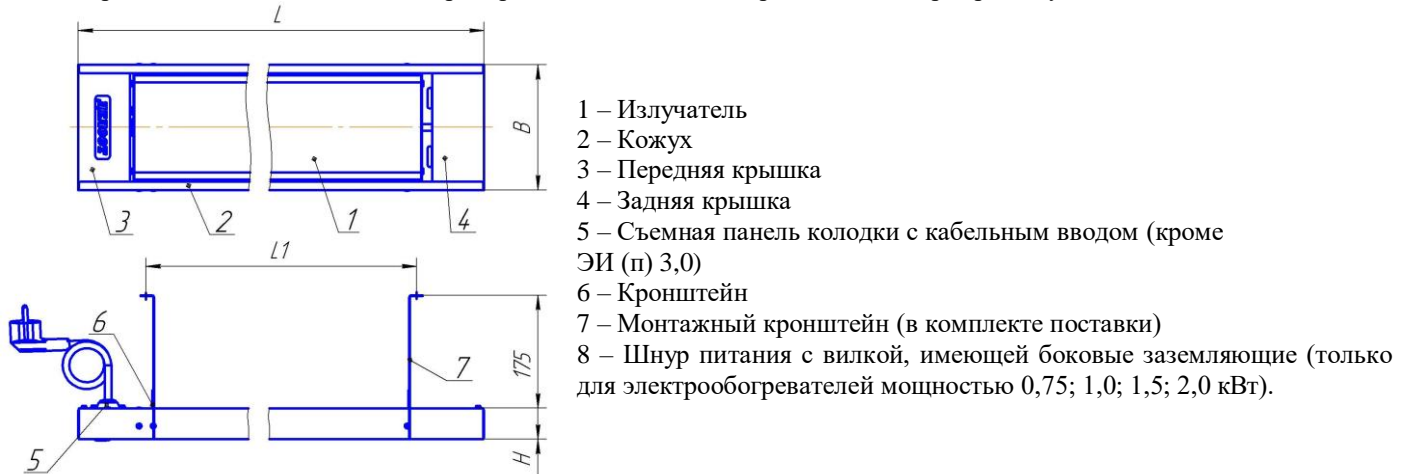


Рисунок – 1 Электрообогреватели панельного типа

6 ПОДГОТОВКА К РАБОТЕ, ПОРЯДОК РАБОТЫ И ТЕХНИЧЕСКОЕ ОБСЛУЖИВАНИЕ

6.1 Извлечь электрообогреватель, комплект монтажных частей и руководство по эксплуатации из упаковки.

6.2 Ознакомиться с руководством по эксплуатации в части устройства, мер безопасности и подключения.

6.3 Закрепить на потолке монтажные кронштейны с обеспечением установки электрообогревателей согласно рис. 3, затем обогреватель установить на монтажные кронштейны с помощью крепежа из комплекта монтажных частей и кронштейнов, установленных в самом обогревателе.

6.4 Для электрообогревателей 0,75; 1,0; 1,5; 2,0 кВт при недостаточной длине шнура 8, а также при подключении терморегулятора допускается шнур питания со съёмной панели 5 удалять и подсоединять трёхжильный кабель питания (с жёлто-зелёной жилой для заземления). Снять съёмную панель 5, удалить шнур и подвести кабель питания через кабельный ввод и подключить к клеммной колодке, жёлто-зеленую жилу подключить к клемме со знаком заземления согласно маркировки. Установить съёмную панель на место. Для электрообогревателей ЭИ (п) - 3,0 необходимо снять крышку 3 (рис.1). Сечение жил кабеля см. табл. 3 и подсоединить кабель питания с жёлто-зелёной жилой на клеммную колодку.

Таблица 3

Электрообогреватель	Площадь сечения жил кабеля, мм ² не менее	Кол-во жил в кабеле, шт.
ЭИ (п) - 0,75; - 1,0	0,75	3
ЭИ (п) - 1,5	1	3
ЭИ (п) - 2,0	1,5	3
ЭИ (п) - 3,0	2,5 (для 1ф/220В)	3
	1 (для 3ф/380В)	5

6.5 Эксплуатация электрообогревателя должна производиться в электросетях, имеющих защиты от перегрузки и коротких замыканий на ток не более 16 А.

6.6 Во избежание выхода из строя необходимо содержать электрообогреватели в чистоте и исключить попадание влаги на токоведущие части.

6.7 Осмотр и профилактические работы должны производиться при отключении электрообогревателя от электросети. Электрические схемы электрообогревателей приведены на рис. 2.

6.8 При поставке электрообогревателя в комплекте с терморегуляторами TR90 электромонтаж должен производиться компетентным специалистом согласно рекомендаций в паспорте на терморегулятор и с учетом следующего:

- осторожно снять пластмассовую ручку; открутить два винта и снять защитный кожух (внутри кожуха приведена эл. схема его подключения);
- произвести установку корпуса терморегулятора на любые два паза, ориентируя корпус таким образом, чтобы входные и выходные вентиляционные прорезы кожуха обеспечивали вертикальную конвекцию воздушного потока;
- произвести электромонтаж согласно эл. схемы подключения электрообогревателя совместно с терморегулятором к эл. сети, приведенной на рис. 3;
- собрать терморегулятор в обратной последовательности.

7 ПРАВИЛА ХРАНЕНИЯ И УТИЛИЗАЦИИ

7.1 Электрообогреватель должен храниться в закрытых помещениях в условиях, исключающих возможность воздействия солнечных лучей, влаги, резких колебаний температуры. Температура окружающего воздуха при хранении обогревателя должна быть не ниже +1°C. Относительная влажность воздуха не более 80% при температуре +25°C.

7.2 Материалы, применяемые в электрообогревателе, не опасны для окружающей среды. Изделие не содержит драгметаллы. По истечении срока службы, перед утилизацией, электрообогреватель вывести из строя: отрезать кабель питания. После этого электрообогреватель сдать в металлолом.

8 ГАРАНТИИ ИЗГОТОВИТЕЛЯ

8.1 Изготовитель гарантирует соответствие электрообогревателя требованиям технических условий при соблюдении потребителем условий эксплуатации, хранения и транспортирования. Не допускается изменение конструкции и электрической схемы.

8.2 Гарантийный срок хранения изделия в упаковке – 1 год.

8.3 Гарантийный срок эксплуатации – 1 год с момента продажи электрообогревателя. Гарантийный срок исчисляется со дня изготовления электрообогревателя, если день его продажи установить невозможно.

В течении гарантийного срока изготовитель в отношении недостатков электрообогревателя удовлетворяет требования потребителя в соответствии с действующим законодательством, при условии соблюдения потребителем правил эксплуатации, хранения, транспортирования и предъявлении документов, подтверждающих факт и условия покупки обогревателя.

9 СВИДЕТЕЛЬСТВО О ПРИЁМКЕ

Электрообогреватель ЭИ (п) - _____ ДЕЛСОТ соответствует ТУ 3468-026-12589972-2008 и признан годным к эксплуатации.

Представитель ОТК _____

Дата выпуска « ____ » _____ 20__ г.

Продан _____
(наименование торговой организации, печать)

Дата продажи _____

Штамп торгующей организации

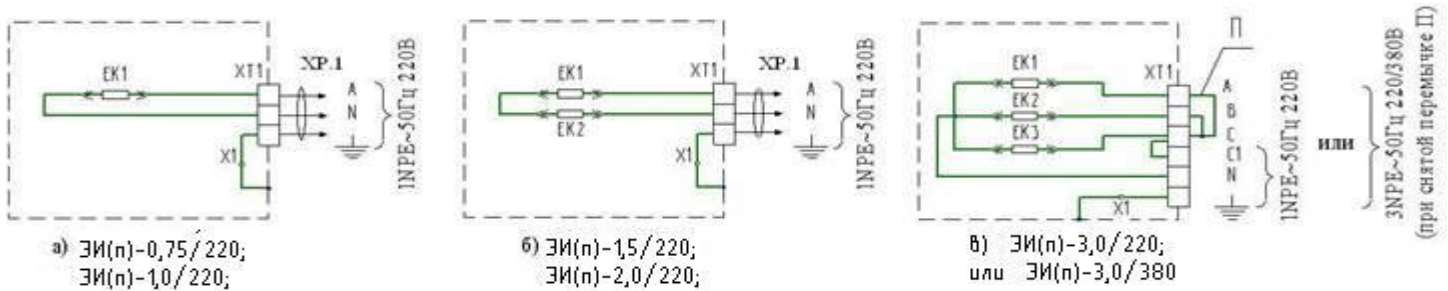


Рисунок 2 – Электрические схемы электрообогревателей

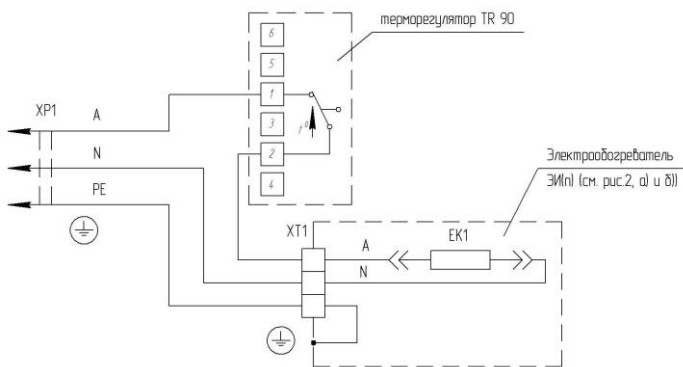
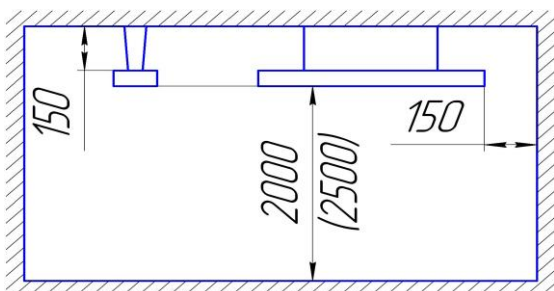


Рисунок 3 - Эл. схема подключения электрообогревателя с терморегулятором

Расшифровка условных обозначений:

- ЕК – нагреватель;
- XT1 – колодка клеммная;
- X1 – элемент конструкции заземления.
- П – перемычка.
- XP1 – кабель с вилкой с боковыми заземляющими контактами (заказчиком приобретается самостоятельно).

Примечание - электрообогреватели ЭИ (п) - 3,0 нельзя подключать к электросети с помощью терморегуляторов.



Примечание - размер в скобках указан для ЭИ (п) - 2,0, ЭИ (п) - 3,0

Рисунок 4 – Схема установки электрообогревателя на потолке (указаны минимальные расстояния)